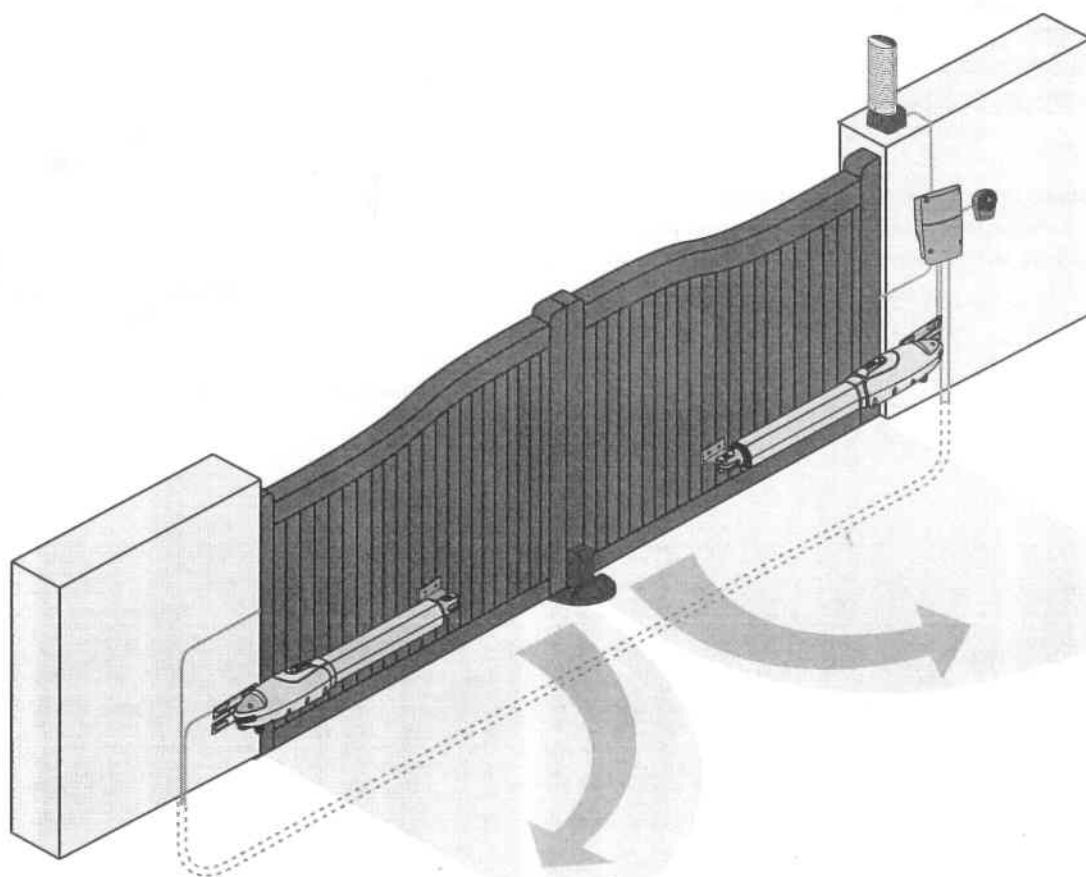


PW320/PW330/PW330L

**Приводы для
распашных ворот**

**Руководство по монтажу
и эксплуатации**



Оглавление

1. Предупреждения	1
2. Описание «Системы»	2
2.1 Применение	2
2.2 Описание «Системы»	2
2.3 Описание компонентов Системы	2
2.3.1 Электроприводы PW320/PW330/PW330L	3
2.3.2 Блок управления	3
2.3.3 Система обнаружения "Фотодатчик /Фотоприемник" PH-2	3
2.3.4 Пульт дистанционного управления	3
2.3.5 Ключ-селектор PKS-1	4
2.3.6 Настенная кнопка PPB-1	4
2.3.7 Фонарь-мигалка PF-1	4
2.3.8 Электрическая защёлка PEL-1 и стопор PS-1	4
3. Монтаж «Системы»	4
3.1 Примечания по использованию «Системы»	4
3.1.1 Монтажные инструменты	5
3.1.2 Типовая схема установки «Системы»	5
3.2 Подключение электропитания	5
3.3 Монтаж	6
3.3.1 Подготовка к установке электроприводов	6
3.3.2 Установка электроприводы	8
3.3.3 Ключ-селектор PKS-1	10
3.3.4 Настенная кнопка PPB-1	11
3.3.5 Фонарь-мигалка PF-1	11
3.3.6 Электрическая защёлка PEL-1 и Стопор PS-1	13
4 Технические характеристики	14
4.1 PW320	14
4.2 PW330	14
4.3 PW330L	14

1. Предупреждения

Перед монтажом «Автоматизированной системы открывания распашных ворот», далее «Система» пожалуйста, внимательно прочитайте данную Инструкцию.

Данная Инструкция предназначена исключительно для квалифицированного персонала (монтажников).

Мы не несём ответственности за неграмотный монтаж и за несоответствие местным правилам по электроснабжению и строительству. Сохраняйте все компоненты Системы PW320/PW330/PW330L, а также эту Инструкцию для разрешения потенциальных проблем.

Читая Инструкцию, пожалуйста, обратите особое внимание на места, помеченные символом:



Вы должны понимать, с какими потенциальными рисками связан монтаж и последующая эксплуатация «Системы». Монтаж должен быть выполнен в соответствии с местными стандартами и правилами.

Если монтаж Системы произведен грамотно и при этом удовлетворены требования всех необходимых стандартов и правил, то это обеспечит высокую степень безопасности.

Перед монтажом «Системы» убедитесь, что ворота работают нормально и по своим параметрам подходят для использования предлагаемой к установке Системы.

Не позволяйте детям управлять «Системой» или играть с ней.

Не находитесь в зоне ворот во время их автоматического открывания или закрывания.

Пожалуйста, держите Пульт дистанционного управления подальше от детей, чтобы избежать случайного включения «Системы».

Не производите никаких самостоятельных доделок (модификаций) Системы. Действуйте только в пределах предлагаемой Инструкции.

Не пытайтесь открыть или закрыть ворота вручную, если вы не перед этим не перевели электроприводы в ручной режим.

Если выявлена неисправность, не описанная в данной Инструкции, с которой вы не можете справиться самостоятельно, пожалуйста, свяжитесь с квалифицированным специалистом.

Не используйте «Систему» до момента, когда, вы, внимательно прочитав всю Инструкцию, не убедитесь, что все указания и рекомендации выполнены.

Проверяйте работоспособность «Системы» еженедельно и приглашайте квалифицированного специалиста для проверки и обслуживания Системы по крайней мере раз в пол-года.

При необходимости установите по обоим сторонам ворот предупреждающие знаки, чтобы предупредить людей о потенциальной опасности автоматически открываемых/закрываемых ворот.

2. Описание «Системы»

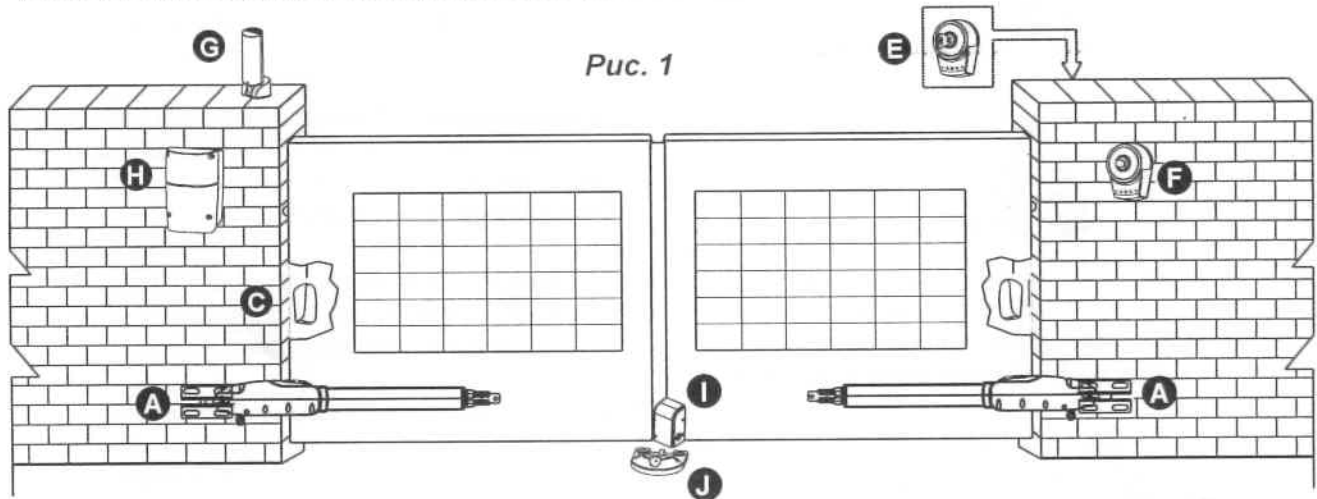
2.1 Применение

PW320/PW330/PW330L применяются для бытового использования для открывания/закрывания одностворчатых, либо двухстворчатых ворот. Электропитание систем PW320/PW330 должно осуществляться от сети переменного тока и при штатном использовании ЗАПРЕЩЕНО использование Аварийных аккумуляторов. Использование Аварийных аккумуляторов разрешено только в случае аварийной ситуации, когда произошло отключение электричества. Кроме того, электроприводы могут быть переведены в ручной режим с помощью специальных ключей и открыты (или закрыты) вручную.

ВНИМАНИЕ: До процесса самонастройки «Системы» блок управления может не исполнять команды пульта. Некоторую информацию о состоянии системы можно узнать, посмотрев на состояние светодиодов на блоке

2.2 Описание «Системы»

На нижеприведенном рисунке вы можете видеть типовую установку Системы с использованием электроприводы PW320/PW330/PW330L. На схеме видно назначение различных компонентов «Системы»:

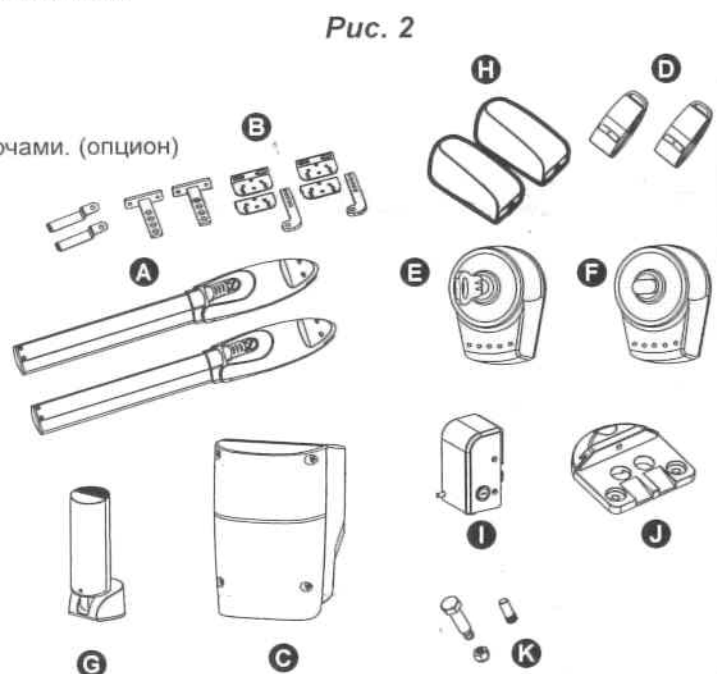


2.3 Описание компонентов Системы

Компоненты Системы изображены на Рис. 2.

Пожалуйста, приобретая Систему, проверьте комплектацию (см. Рис.2)

- A) 2 электропривода PW320/PW330/PW330L с кронштейнами.
- B) 2 ключа дезактивации.
- C) 1 Блок управления
- D) 2 Пульты дистанционного управления
- E) 1 Ключ-селектор PKS-1 в комплекте с двумя ключами. (опцион)
- F) 1кнопочный переключатель РРВ-1. (опцион)
- G) 1 фонарь-мигалка PF-1. (опцион)
- H) Система обнаружения "Фотодатчик / Фотоприемник РН-2 " (опцион)
- I) 1 Электрическая защёлка PEL-1. (опцион)
- J) 1 стопор PS-1. (опцион)
- К) Крепеж : болты, гайки, и т.д.

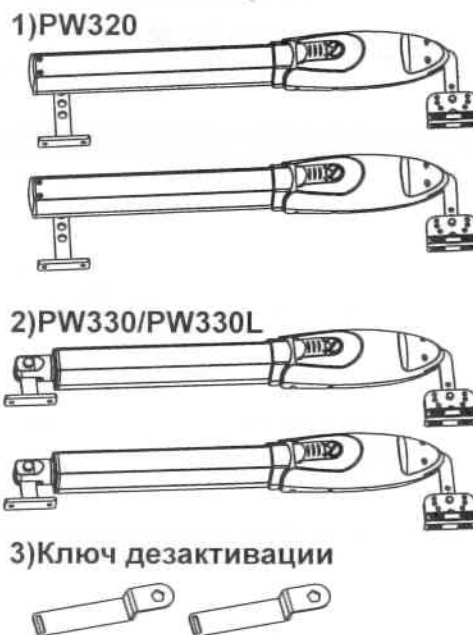


2.3.1 Электроприводы PW320/PW330/PW330L

PW320/PW330/PW330L включает в себя червячный редуктор и мотор постоянного тока (24V). При пропадании электропитания, электроприводы могут быть переведены в ручной режим с помощью специальных ключей дезактивации. Электроприводы устанавливаются с помощью двух крепежных скоб, одной задней и одной передней пластины.

Таблица 1: Крепеж для	PW320	PW330
Передняя стойка	2 шт	2 шт
Задняя стойка	2 шт	2 шт
Уголок (кронштейн)	4 шт	4 шт
M8*25L - болт	4 шт	4 шт
M8 самозапорная гайка	4 шт	4 шт
M12 *25L - болт	2 шт	2 шт
M12 самозапорная гайка	2 шт	2 шт
Ключ дезактивации	2 шт	2 шт

Рис. 3



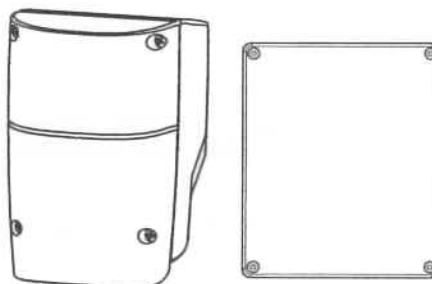
2.3.2 Блок управления

Блок управления включает в себя панель управления с встроенным ресивером, трансформатором и двумя аккумуляторами для поддержки при пропадании электросети (Аварийные аккумуляторы).

Чтобы грамотно установить Систему, необходимо заранее внимательно прочитать данную Инструкцию.

Таблица 2: Крепеж для	Количество
Шуруп 5*30	4 шт
Нейлоновый дюбель под шуру	4 шт

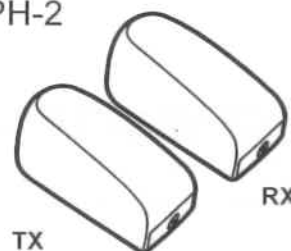
Рис. 4



2.3.3 Система обнаружения "Фотодатчик /Фотоприемник" PH-2

Система обнаружения "Фотодатчик /Фотоприемник" PH-2 устанавливается на стенах по краям ворот и подключается к Панели управления. Назначение Система обнаружения состоит в обнаружении препятствий в зоне оптической оси между передатчиком (TX) и приемником (RX).

Рис. 5

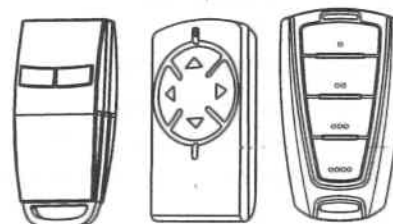


2.3.4 Пульт дистанционного управления

Пульт дистанционного управления используется для ДИСТАНЦИОННОГО управления воротами. Чтобы им воспользоваться, нажмите клавишу и удерживайте ее в нажатом виде в течении 1 сек.

На Пульте дистанционного управления имеются две клавиши: клавиша "А" - для открывания/закрывания ворот в двухстворчатом режиме и клавиша "В" - для открывания/закрывания ворот одностворчатом режиме.

Рис. 6



2.3.5 Ключ-селектор PKS-1

Назначение Ключ-селектора PKS-1 - открывание ворот снаружи без помощи Пульт дистанционного управления. Ключ-селектор PKS-1 поставляется с двумя ключами.

Рис. 7

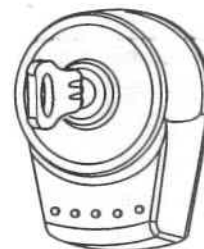


Таблица 3: Крепеж для PKS-1	Количество
Шуруп 3*20	3 шт
Нейлоновый дюбель под шуруп	3 шт
Ключ	2 шт

2.3.6 Настенная кнопка PPB-1

Назначение настенной кнопки PPB-1 - открывание ворот изнутри без помощи Пульт дистанционного управления.

Рис. 8

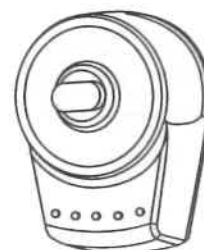


Таблица 4: Крепеж для PPB-1	Количество
Шуруп 3*20	3 шт
Нейлоновый дюбель под шуруп	3 шт

2.3.7 Фонарь-мигалка PF-1

Фонарь-мигалка PF-1 управляется Блоком управления РС200 и мигает, когда створки ворот движутся. Фонарь-мигалка прекращает мигать только при полностью открытых или при полностью закрытых воротах.

Рис. 9

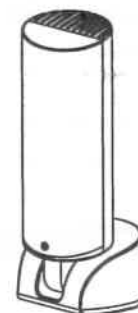


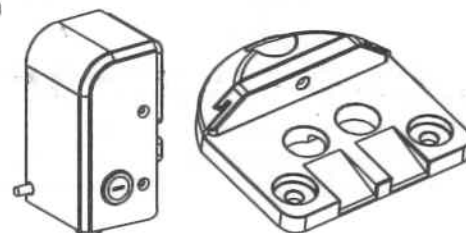
Таблица 5: Крепеж для PF-1	Количество
Шуруп 3*20	3 шт
Нейлоновый дюбель под шуруп	3 шт

2.3.8 Электрическая защёлка PEL-1 и стопор PS-1

Электрическая защёлка PEL-1 нужен для запираания ворот и должен использоваться в паре со стопором PS-1 и устанавливается на главной ("master") створке ворот.

Рис. 10

Таблица 6: Крепеж для PEL-1 и	Количество
M8*25L - болт	3 шт
M8 самозапорная гайка	3 шт
Ключ	2 шт



3. Монтаж «Системы»

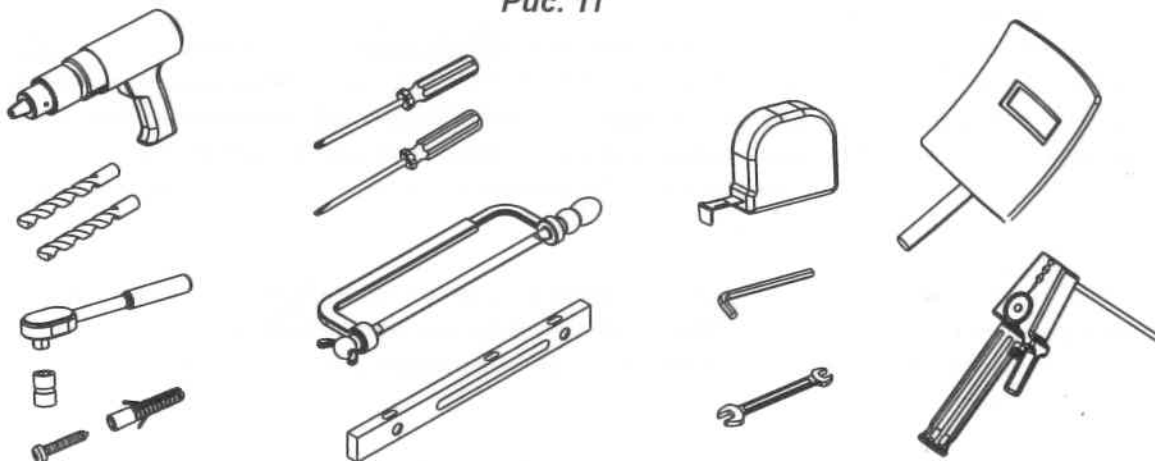
3.1 Примечания по использованию «Системы»

PW320/PW330/PW330L можно применять для ворот со створками шириной 3.0/4.0/5.0 метров и весом 250/350 /500кг с углом раскрыва до 120 градусов в основном для бытового использования; где эксплуатационные качества будут зависеть как от размера ворот, их веса, так и от климата, в соответствии с чем необходимо правильно настроить вращающий момент.

3.1.1 Монтажные инструменты

Перед монтажом, пожалуйста, убедитесь в наличии всех необходимых инструментов и кабелей, а также в соответствии их характеристик требованиям безопасности. См. Рис. 11.

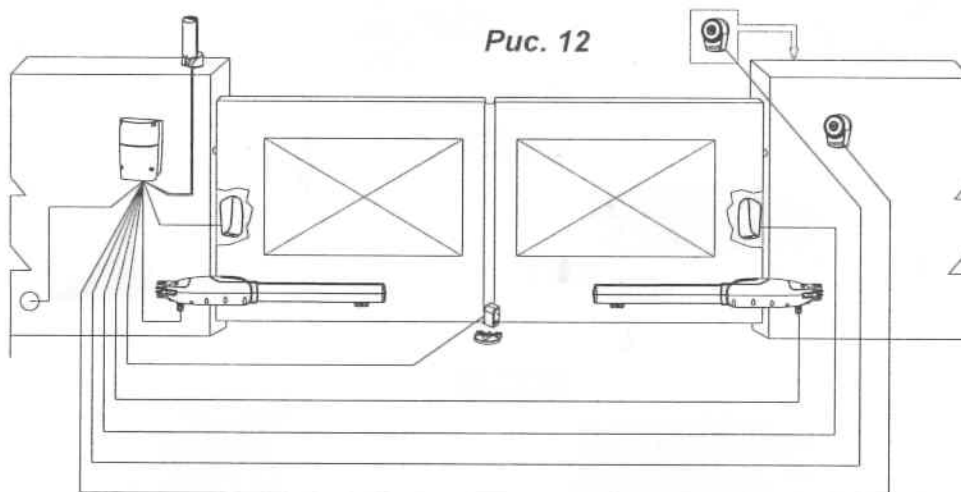
Рис. 11



3.1.2 Типовая схема установки «Системы»

Установка PW320/PW330/PW330L может производиться по-разному, в зависимости от конкретной ситуации. Базовая монтажная схема показана на Рис. 12.

Рис. 12



3.2 Подключение электропитания

PW320/PW330/PW330L поставляется в комплекте с двумя кабелями (длиной 2м и 7м), к которым в конечном итоге будет приложено очень маленькое напряжение, поэтому для их монтажа нет необходимости привлекать профессионального электрика; однако, чтобы сделать Подключение электропитания самостоятельно, необходимо внимательно прочитать данную Инструкцию. После того, как вы поняли назначение всех компонентов Системы и определились с местом их крепежа, предлагаем проложить защитные трубки, в которые вы заложите кабели и провода с целью предохранения их от повреждения.

Примечания:

1 Подключение электропитающих кабелей 220В к Системе должно быть произведено квалифицированным профессиональным электриком.

Подключение электропитающий кабель 220В к Системе должна быть защищено устройством защиты от короткого замыкания и устройством защиты от утечки. Перед тем, как начать подключения, убедитесь, что электричество отключено!

3.3 Монтаж

3.3.1 Подготовка к установке электроприводов

Система PW320/PW330/PW330L не подлежит установке на некачественных или на небезопасных воротах, которые установили неграмотно, или которые неправильно эксплуатировали.

Перед тем, как приступить к монтажу:

Убедитесь, что вес и размеры ворот не превышают аналогичные параметры Системы PW320/PW330/PW330L. Не устанавливайте PW320/PW330/PW330L, если спецификация на ворота не удовлетворяет требованиям. Убедитесь, что структура ворот соответствует критериям надежной работы планируемой к установке "Системы автоматического открывания распашных ворот".

Убедитесь, что створки ворот, на которых пока не установлена Система, открываются и закрываются легко, без существенного трения.

Убедитесь, что створки ворот - горизонтальны и поворачиваются в нужных вам пределах. Убедитесь, что створки ворот достаточно мощны, чтобы выдержать -в импульсе- вращающий момент от электроприводов при установке последних на любом из отверстий на крепящей скобе, учитывая, что поверхность последней достаточно прочна.

Убедитесь, что луч из Фотодатчика попадает в Фотоприемник Габариты моторов (см. ниже).

Рис. 13

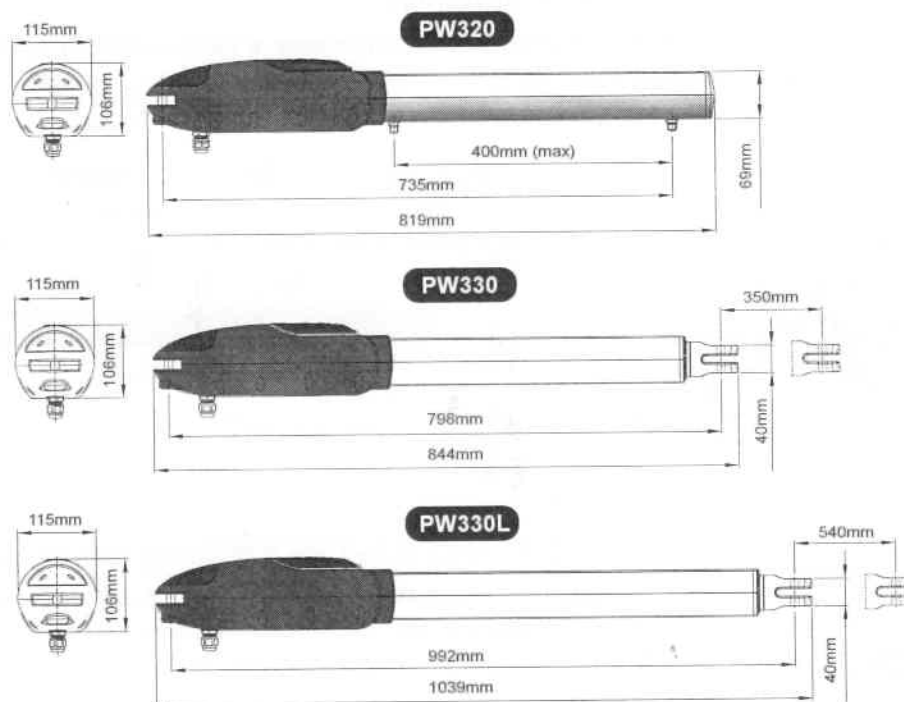
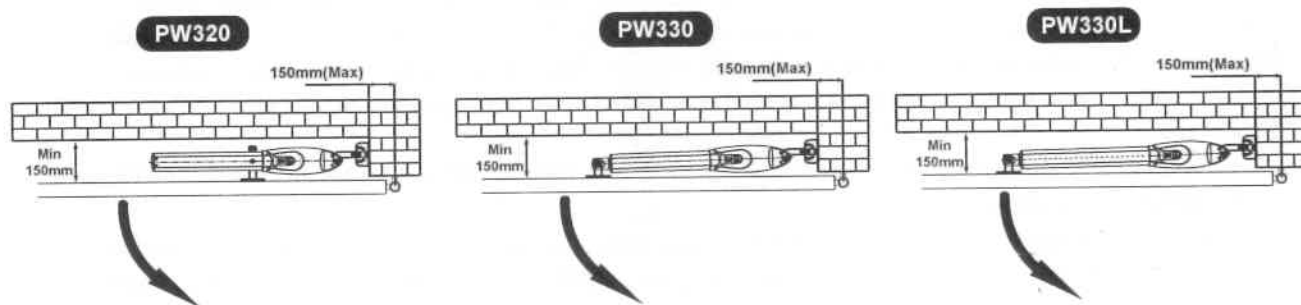


Рис. 14 (вид сверху)



Убедитесь, что для открывания ворот у вас имеется достаточное свободное пространство. Если ворота открываются наружу, пожалуйста, оставьте, по крайней мере, 70 мм между уголками (кронштейнами) и воротами.

Рис. 15 (вид сверху)

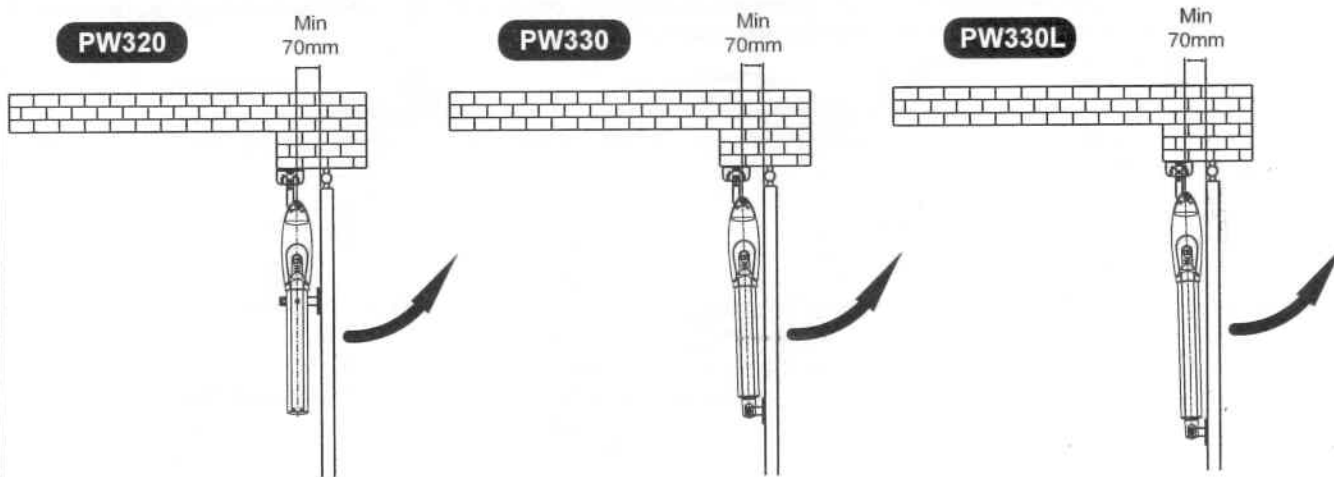


Рис. 16 (вид сверху)

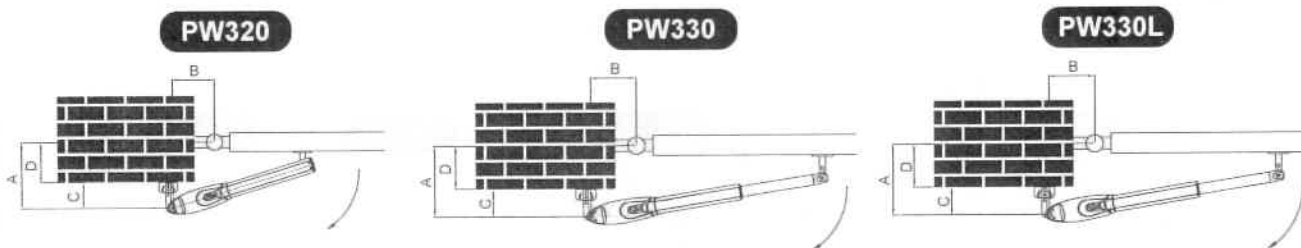
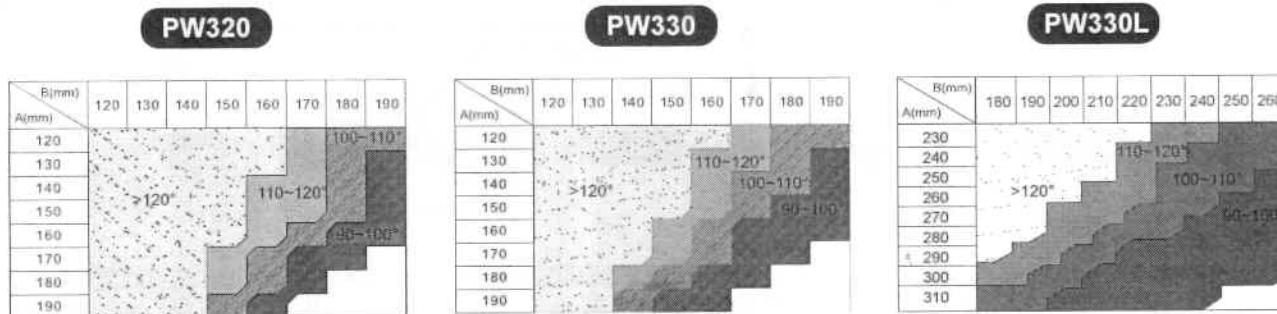


Рис. 17



асчет установочных размеров приводов. Рис. 17

Значение "С" – фиксированно и равно 139мм. Значение "D" – результат вашего замера. Тогда "А" = "С" + "D"
Значение "В" можно вычислить, исходя из значения "А" и угла раскрытия створки ворот. Например, если "А"=160мм, а раскрыв створки ворот составляет 100 градусов, то, согласно диаграммам Рис. 17, величина "В" составит приблизительно 190мм.

****Пожалуйста, убедитесь, что "В" и "А" либо близки по значению, либо- в идеальном варианте- равны. При этом нагрузка на мотор- минимальна, а равномерность движения створок- максимальна.**

3.3.2 Установка электроприводы

Определитесь, какие моторы вы будете устанавливать (PW320, PW330 или PW330L), а также с местом их установки. Удостоверьтесь, что поверхность, на которые вы собираетесь установить уголки для крепления моторов, ровная, вертикальная и прочная. Подведите к местам предполагаемой установки моторов трубки, в которые вы позже заложите электропитающие моторы кабели.

Чтобы задняя стойка обеспечила оптимальную поддержку, пожалуйста, смонтируйте ее с двумя уголками (кронштейнами) в единый узел. Отвинтите два винта и снимите заднюю крышку с мотора.

Установите створки ворот в положение «закрыто».

Отталкиваясь от значения "В", которое вы определили ранее (см. Рис. 17), установите заднюю стойку в нужное положение на поверхности. Проверьте, что расстояние соответствует отображенному на Рис. 23 положению передней стойки устанавливаемого мотора.

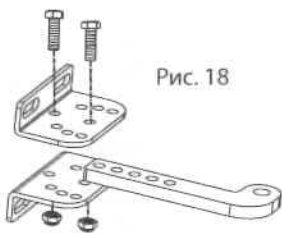


Рис. 18

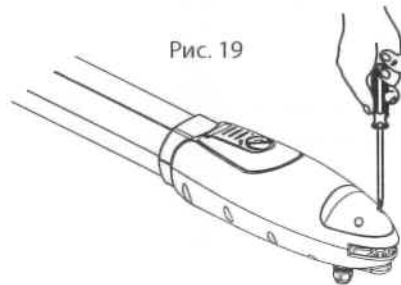


Рис. 19

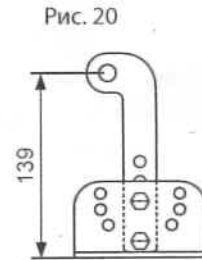


Рис. 20

Прислоните два кронштейна к стене, на которую они будут прикрепляться, наметьте точки под сверление, а затем просверлите 4 отверстия диаметром от 8мм, далее закрепите кронштейны с помощью анкеров или саморезов («глухарей»), проложив шайбы.

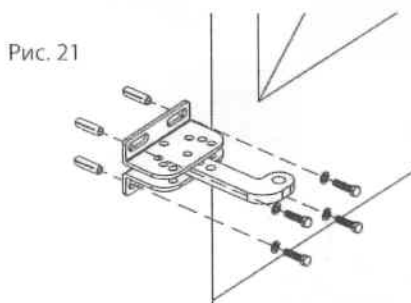


Рис. 21

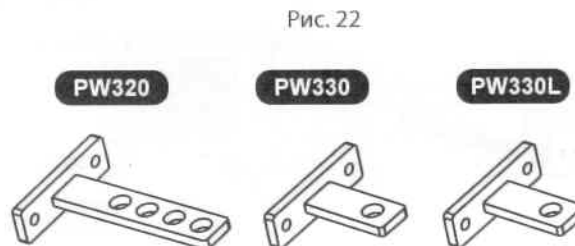


Рис. 22

Убедитесь, что передняя стойка (т.е. стойка на створке ворот) установлена действительно горизонтально.

Убедитесь, что передняя стойка (т.е. стойка на створке ворот) установлена действительно горизонтально.

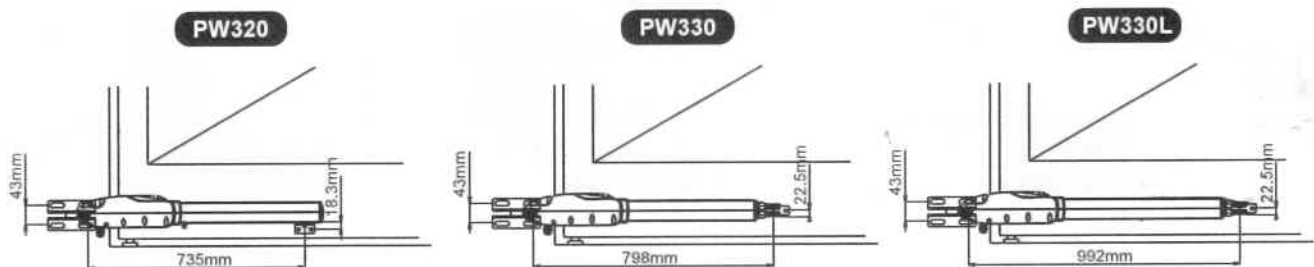


Рис. 23

Согласно Рис. 23, расстояние между передней стойкой (т.е. стойкой на створке ворот) и задней стойкой (т.е. стойкой, закрепленной на стене) составляет 735мм для модели PW320, 797мм для модели PW330, 992мм для PW330L, а разница между стойками по высоте составляет 18.3мм для модели PW320 и 22.5мм для PW330/PW330L.

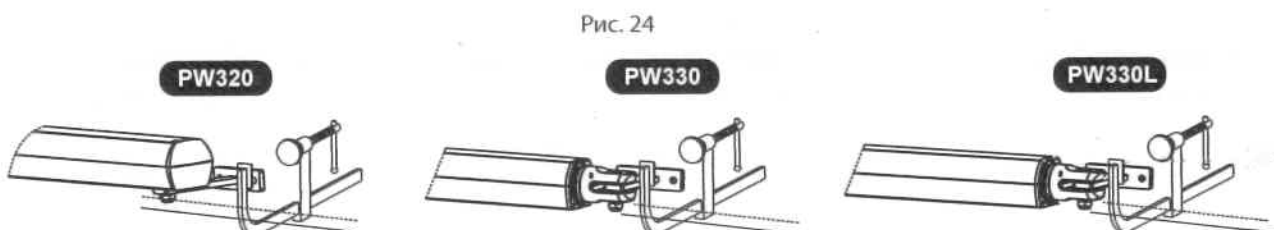


Рис. 24

Поднимите мотор и вставьте болты в переднюю стойку (т.е. стойку на створке ворот).

Поднимите мотор и двигайте створку ворот до конца, пока отверстия под болты на конце мотора не совпадут с отверстиями на задней стойке (т.е. стойке на стене). Закрепите мотор на задней стойке как это показано на Рис. 25.

Сначала закрутите гайку полностью, а затем ослабьте на пол-оборота для поддержки мотора в процессе поворота створки.

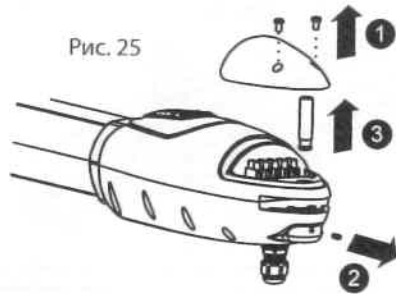


Рис. 25

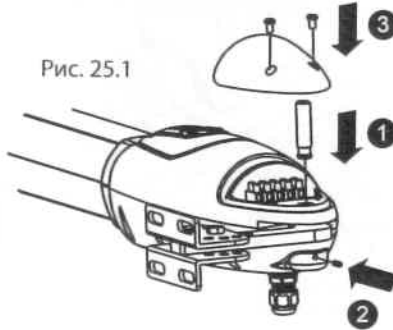


Рис. 25.1

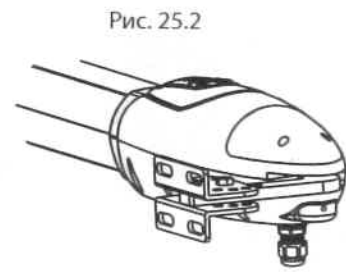


Рис. 25.2

Надежно закрепите мотор на передней стойке (т.е. стойке на створке ворот) с помощью болта (А) и гайки (В). Для перевода электропривода в ручной/автоматический режим используйте только штатный (из комплекта) ключ. Попытайтесь вручную двигать створку ворот, предварительно деактивировав мотор и убедитесь, что при этом мотор движется легко. Убедитесь, что все установлено по временному варианту со струбчинкой – правильно, и что теперь переднюю стойку можно закрепить на створке ворот напостоянно, без струбчинки.

С помощью Ключа (которым вы деактивировали механику мотора), проведите обратную операцию: снимите дезактивацию.

Ослабьте проходную пластиковую гайку под электропитающим кабелем на конце мотора, пропустите через нее кабель питания и закрутите ее.

Подключите электропитающий кабель согласно Рис. 27.

Рис. 26

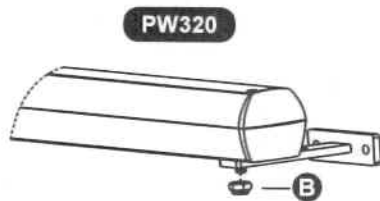


Рис. 27

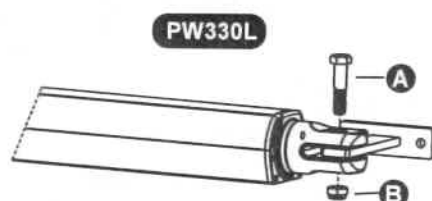
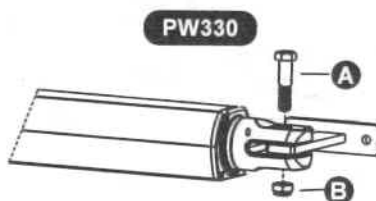
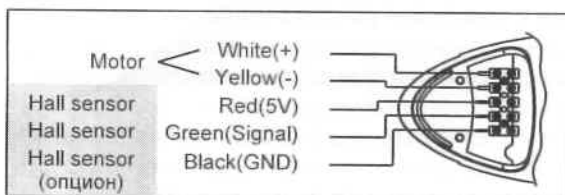


Рис. 28



Способ разблокировки для PW320/PW330/PW330L

Наденьте на электропривод кожух и зафиксируйте его двумя винтами. (См. Рис. 28.)

С помощью Ключа дезактивации поверните до упора дезактивировочный штифт.

«спрятан» дезактивировочный штифт в положение "OPEN"(открыто). См. Рис. 29.

тодвиньте до упора задвижку. См. Рис. 30.

См. Рис. 31.

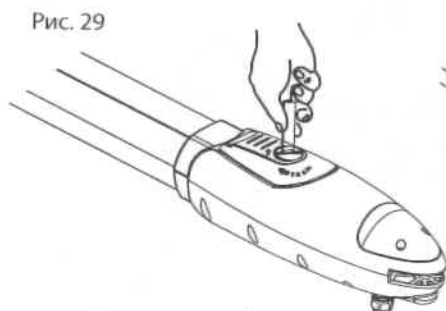


Рис. 29

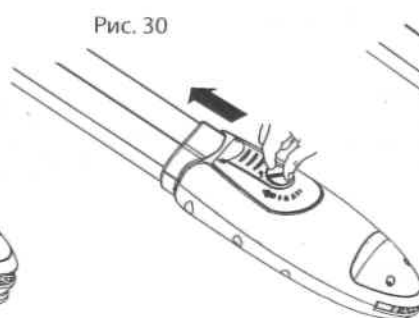


Рис. 30

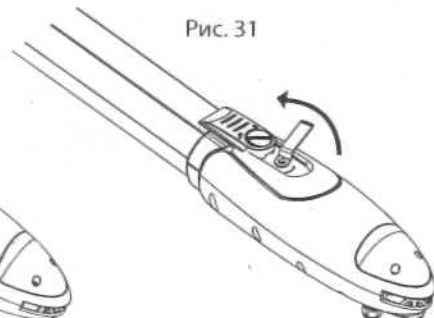


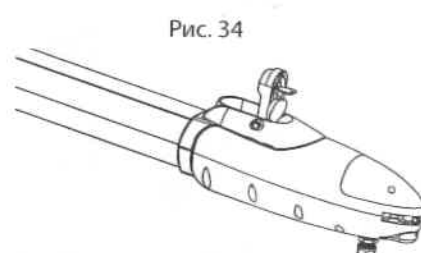
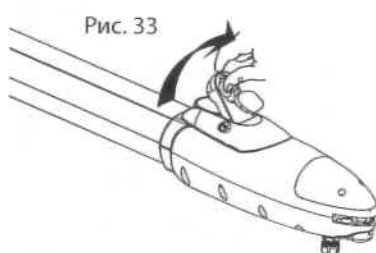
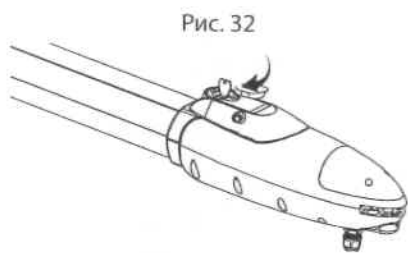
Рис. 31

Способ разблокировки для PW320K/PW330K/PW330LK

Сняьте резиновую крышку, вставьте ключ и поверните ключ часовой стрелки. (См. Рис 32)

Поднимите конструкцию разблокировки вверх. (См. Рис 33)

Убедитесь, что конструкция разблокировки фиксирована на положении открытия. (См. Рис 34)



3.3.3 Ключ-селектор PKS-1

Ключ-селектор устанавливается с наружной стороны ворот (близко к воротам) на высоте около 100см, что позволит воспользоваться им большинству людей. Итак, для начала определитесь с местом, где будет установлен Ключ-селектор PKS-1. См. Рис. 3.3.3 (1).

Рис. 3.3.3 (1)

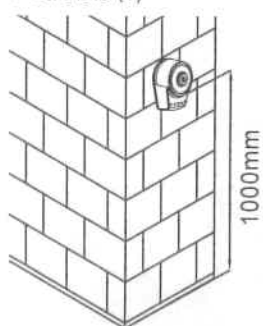


Рис. 3.3.3 (2)

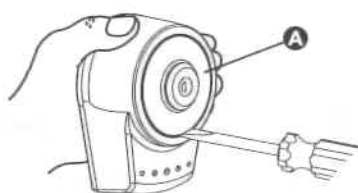


Рис. 3.3.3 (3)

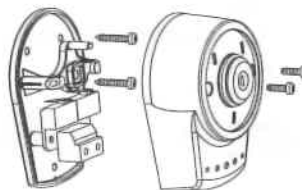
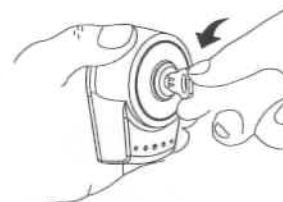


Рис. 3.3.3 (4)



Удалите круглую фальш-панельку (A), подковырнув ее с помощью отвертки. См. Рис. 3.3.3 (2).

Вывинтите два шурупа. См. Рис. 3.3.3 (3).

Поверните ключ и отделите «запирающую» часть устройства от базовой, которая будет крепиться к стене. См. Рис. 3.3.3 (4).

На базовой части сделайте в намеченных местах три отверстия и, приложив деталь к стене, пометьте три точки, в которых вы будете сверлить отверстия.

Просверлите в стене три отверстия, забейте туда пластиковые дюбели и тремя шурупами привинтите базовую часть Ключ-селектора к стене. См. Рис. 3.3.3 (5).

Подключите электропровода к зажимам, как показано на Рис. 3.3.3(6), при этом нет необходимости соблюдать полярность. При

На базовой части сделайте в намеченных местах три отверстия и, приложив деталь к стене, пометьте три точки, в которых вы будете сверлить отверстия.

Просверлите в стене три отверстия, забейте туда пластиковые дюбели и тремя шурупами привинтите базовую часть Ключ-селектора к стене. См. Рис. 3.3.3 (5).

необходимости, провода легко отсоединяются от зажимов.

Поверните ключ и установите «запирающую» часть устройства на базовую. Поверните ключ в центральную позицию, после чего

«запирающую» часть устройства зафиксируется на базовой.

Закрепите «запирающую» часть устройства на базовой с помощью двух шурупов, которые вы ранее вывинтили, и легким нажатием установите на место круглую фальш-панельку.

Рис. 3.3.3 (5)

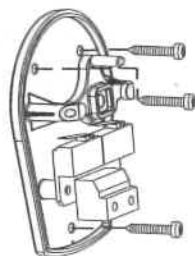
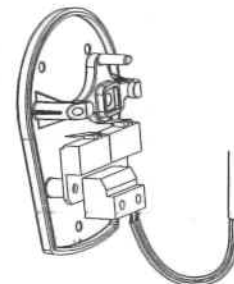


Рис. 3.3.3 (6)



3.3.4 Настенная кнопка РРВ-1

Настенная кнопка РРВ-1 устанавливается с внутренней стороны ворот на высоте около 100см, что позволит воспользоваться ей большинству людей.

Удалите круглую фальш-панельку (А), подковырнув ее с помощью отвертки. См. Рис. 3.3.4 (1).

Рис. 3.3.4 (1)

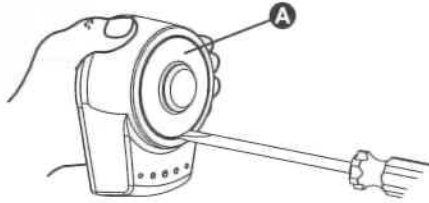
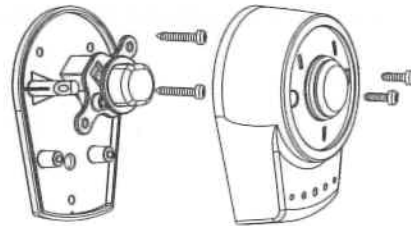


Рис. 3.3.4 (2)



Отвинтите два шурупа около кнопки.

Отделите верхнюю часть устройства от базовой, которая будет крепиться к стене. См. Рис. 3.3.4 (2).

На базовой части сделайте в намеченных местах три отверстия и, приложив деталь к стене, пометьте три точки, в которых вы будете сверлить отверстия.

Просверлите в стене три отверстия, забейте туда пластиковые дюбели и тремя шурупами привинтите базовую часть кнопки стене. См. Рис. 3.3.4 (3).

Подключите электропровода к зажимам, как показано на Рис. 3.3.4 (4), при этом нет необходимости соблюдать полярность. При необходимости, провода легко отсоединяются от зажимов.

Установите верхнюю часть устройства на базовую часть и закрепите ее с помощью двух шурупов, которые вы ранее вывинтили, и легким нажатием установите на место круглую фальш-панельку.

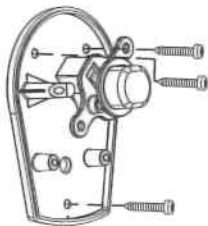


Рис. 3.3.4 (3)

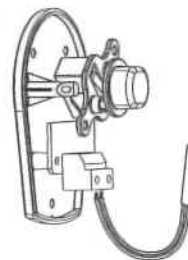


Рис. 3.3.4 (4)

3.3.5 Фонарь-мигалка РР-1

Определитесь с местом установки Фонаря-мигалки. Фонарь-мигалка должен быть установлен вблизи ворот – в месте, где его смогут видеть как пользователи, так и случайные прохожие. Фонарь-мигалка может быть установлен как в вертикальном, так и в горизонтальном положении. См. Рис. 3.3.5 (1).

Отвинтите четыре болтика на основании кожуха и снимите кожух с основания, как показано на Рис. 3.3.5 (2).

Подключите провода и пропустите четырехпроводный кабель в отверстие кожуха.

Просверлите в стене три отверстия, забейте туда пластиковые дюбели и тремя шурупами привинтите основание к стене.

Рис. 3.3.5 (1)

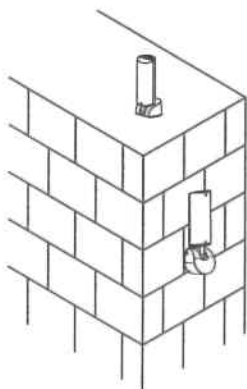


Рис. 3.3.5 (2)

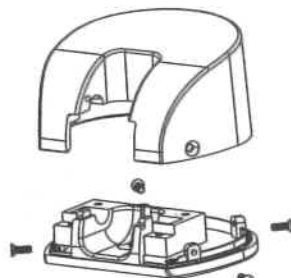


Рис. 3.3.5 (3)

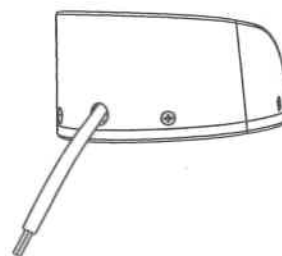
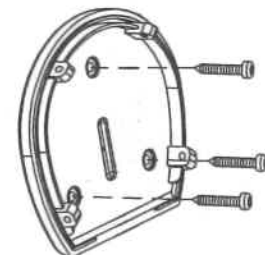


Рис. 3.3.5 (4)



Подсоедините четыре провода (два-от фонаря- мигалки и два-от антенны) к зажимам в Блоке управления и при необходимости поместите этот четырехпроводный кабель в защитную трубку.

Закрепите кожух на основании с помощью четырех болтиков, которые вы отвинтили ранее.

Замена лампы в Фонаре-мигалке. См. Рис. 3.3.5 (7)

Отсоедините питающие Фонарь-мигалку провода от зажимов в Блоке управления и убедитесь, что Фонарь-мигалка отключен. Вывинтите с кожуха лампы Фонаря-мигалка три болта (A),(B),(C).

Снимите кожух лампы и замените перегоревшую лампу на новую.

Наденьте кожух лампы и закрепите его тремя болтами (A),(B),(C).

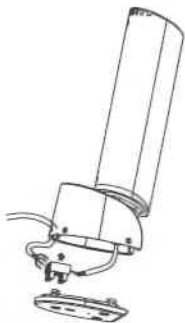


Рис. 3.3.5 (5)

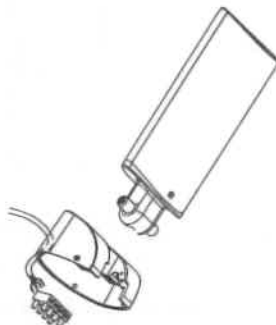


Рис. 3.3.5 (6)

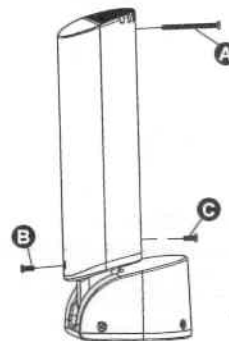
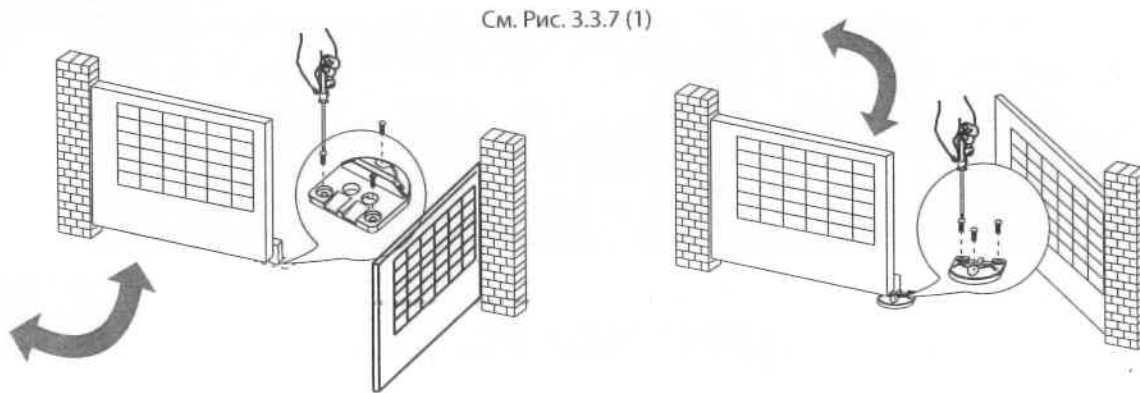


Рис. 3.3.5 (7)

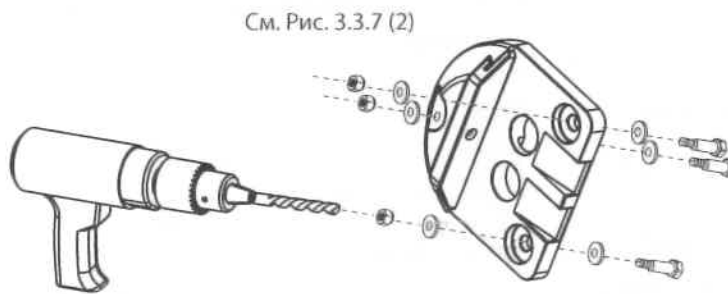
3.3.6 Электрическая защёлка PEL-1 и Стопор PS-1

Стопор:

Перед установкой стопора, пожалуйста, убедитесь, что ворота закрыты (находятся в одной плоскости) и поверхность, на который устанавливаете стопор, - ровная. Расположите стопор на земле и наметьте на земле места для 3-х будущих отверстий.



Просверлите на земле три отверстия в отмеченных местах и далее надежно привинтите стопор.

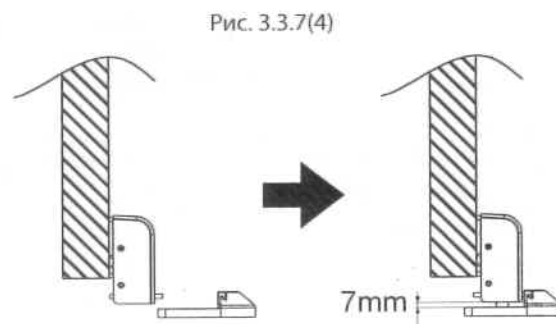
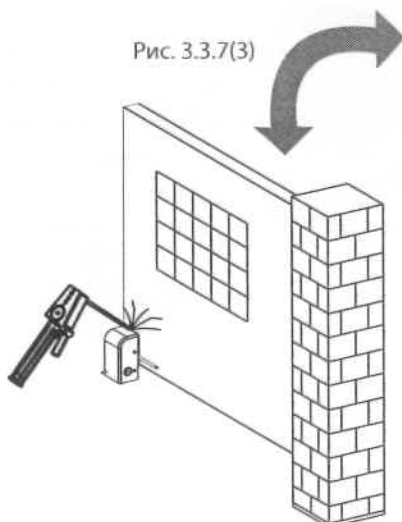


Электрическая защёлка: Приварите заднюю пластину Концевого выключателя к поверхности к главной ("master") створке ворот. См. Рис. 3.3.7 (3).

Позаботьтесь о том, чтобы при сварке не повредить электропровода.

Зазор между низом Концевого выключателя и стопором не должен превышать 7 мм. См. Рис. 3.3.7 (4)

Подключите провода от Концевого выключателя к зажимам LAT(+) and LAT(-) в Блоке управления.



4 Технические характеристики

4.1 PW320

Мотор	24Vdc мотор с механической дезактивацией
Тип передачи	Червячная
Пиковая осевая нагрузка	3000N
Номинальная осевая нагрузка	2500N
Длина хода	356мм с механическим стопором 400мм без механических стопоров
Электропитание	24Vdc
Номинальный ток	2A
Максимальный рабочий ток	5.5A в течении не более 10 секунд.
Максимальный вес створки ворот	250 кг
Максимальная ширина створки	3 метра
Рабочий цикл	20%
Диапазон рабочих температур	-20°C~+50°C
Габариты	819 мм * 115 мм * 106 мм
Вес	6.0 кг

4.2 PW330

Мотор	24Vdc мотор с механической дезактивацией
Тип передачи	Червячная
Пиковая осевая нагрузка	3500N
Номинальная осевая нагрузка	3000N
Длина хода	350мм
Электропитание	24Vdc
Номинальный ток	2A
Максимальный рабочий ток	5.5A в течении не более 10 секунд.
Максимальный вес створки ворот	350 кг
Максимальная ширина створки	4 метра
Рабочий цикл	20%
Диапазон рабочих температур	-20°C~+50°C
Габариты	844 мм * 115 мм * 106 мм
Вес	6.25 кг

4.3 PW330L

Мотор	24Vdc Vdc мотор с механической дезактивацией
Тип передачи	Червячная
Пиковая осевая нагрузка	5000N
Номинальная осевая нагрузка	4500N
Длина хода	540мм
Электропитание	24Vdc
Номинальный ток	2A
Максимальный рабочий ток	5.5A в течении не более 10 секунд.
Максимальный вес створки ворот	500 кг
Максимальная ширина створки	5 метра
Рабочий цикл	20%
Диапазон рабочих температур	-20°C~+50°C
Габариты	1039 мм * 115 мм * 106 мм
Вес	8 кг